

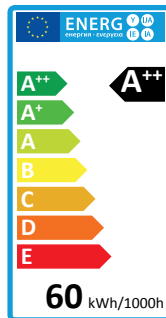
# LED Hallenstrahler RH-GK60W

Ø182x163mm /60W  
silber

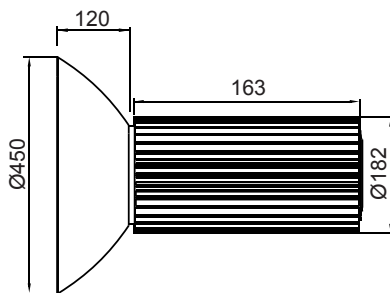


## Produkt

Seriennummer	RH-GK60W
Marke	Rhein Lighting
Spannung	AC 85V ~ 265V (50/60Hz)
Verbrauch	60W
Lampentyp	LED Hallenstrahler
Treiber	enthalten



## Produktabmessung (Einheit: mm)



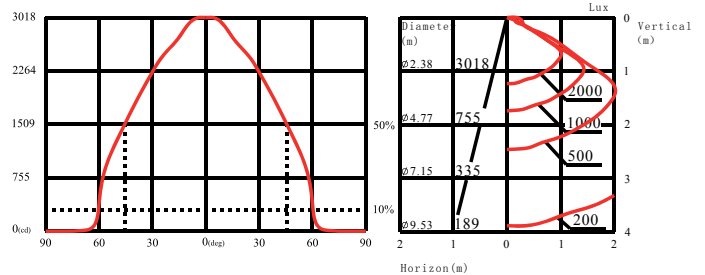
## Spezifikation

- Perfekt für industrielle Anwendungen wie Lagerhäuser geeignet, wo starke Beleuchtung notwendig ist, um eine große Fläche abzudecken.
- Diese langlebigen Hallenleuchten bieten eine deutliche Senkung von Wiederbeschaffungs- und Instandhaltungskosten und können Gesundheits- und Sicherheitsrisiken minimieren, die mit Arbeiten in großer Höhe verbunden sind.

## Anwendungsbereich

- Hallenbeleuchtung Fabrik, Lager, Tankstelle, Ausstellungen

## Lichtverteilungskurve



RH-GK60W  
(60W, 6500K, 120deg)

RH-GK60W  
(60W, 6500K, 120deg)

## Technische Details

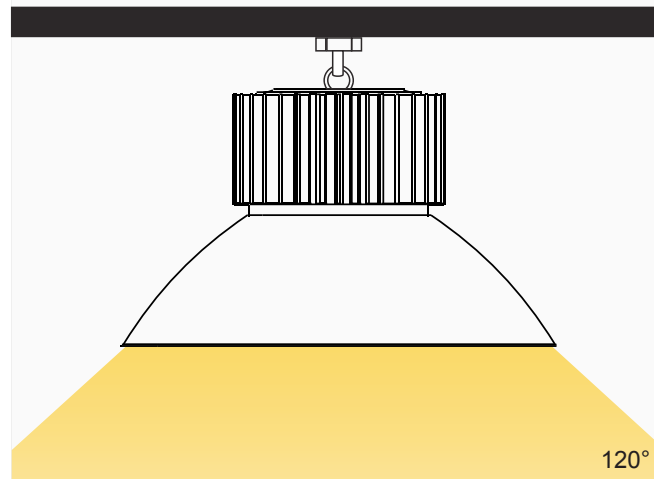
Seriennummer	RH-GK60W
Lichtstrom (lm)	4.260~5.580
LED-Chips	Philips SMD3030
Dimmer-Funktion	nein
Abstrahlwinkel (°)	45 / 60 / 90 / 120
Farbtemperatur (K)	3.000~6.500
CRI (Ra)	>80
Schutzklasse	IP40
Frequenz (Hz)	50/60
Eingangsstrom (mA)	Max. 300
Nennleistung Verbrauch (W)	60
Leistungsfaktor	>0,9
Lichtstromwartungsfaktor	L70
Dimensionen (mm)	Ø182x163 (ohne Schirm)
Material	Aluminium
Gewicht (g)	3.700 (ohne Schirm)
Umgebungstemperatur (C°)	-20~+48
Lebensdauer (Std.)	50.000
Energieeffizienzindex	A++
Zertifikate	CE ROHS

# LED Hallenstrahler RH-GK60W

silber

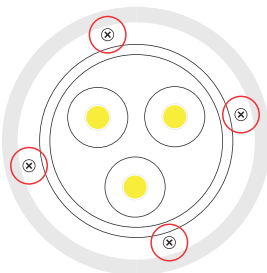
60W

Abstrahlwinkel

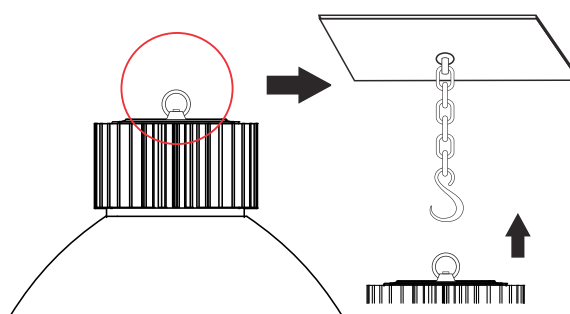
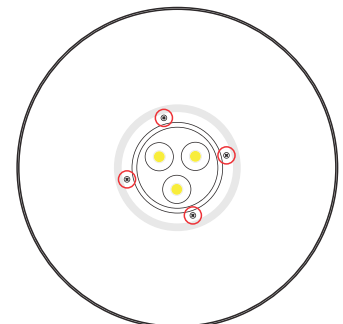


## Montageanleitung

1. Entfernen Sie die vier Schrauben vom Lampenkörper



2. Montieren Sie den Reflektor an dem Lampenkörper mit den vier Schrauben



3. Hängen Sie die Lampe direkt in den Haken (nicht im Lieferumfang enthalten)

Kontakt



## Rhein Lighting GmbH



+49 (0)2241 944-8605 (-8606)

+49 (0)179 207-8888



Mottmannstraße 5c,  
53842 Troisdorf, Germany



sales@rhein-lighting.de

www.rhein-lighting.de