

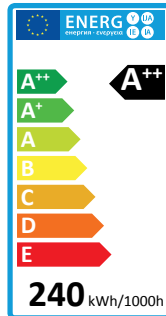
LED Hallenstrahler RH-GK240W

Ø284x240mm /240W
silber

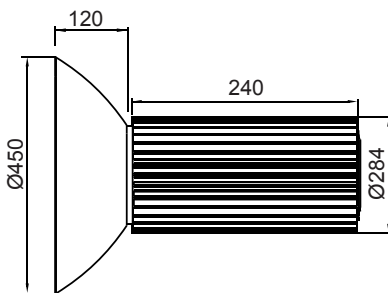


Produkt

Seriennummer	RH-GK240W
Marke	Rhein Lighting
Spannung	AC 85V ~ 265V (50/60Hz)
Verbrauch	240W
Lampentyp	LED Hallenstrahler
Treiber	enthalten



Produktabmessung (Einheit: mm)



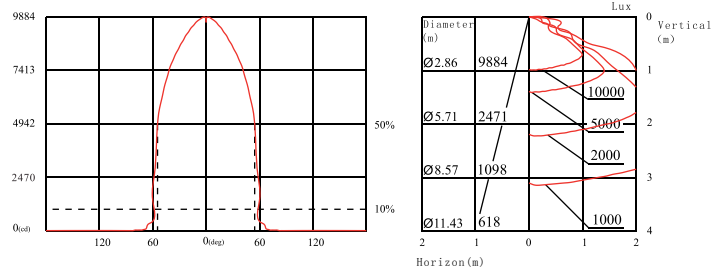
Spezifikation

- Perfekt für industrielle Anwendungen wie Lagerhäuser geeignet, wo starke Beleuchtung notwendig ist, um eine große Fläche abzudecken.
- Diese langlebigen Hallenleuchten bieten eine deutliche Senkung von Wiederbeschaffungs- und Instandhaltungskosten und können Gesundheits- und Sicherheitsrisiken minimieren, die mit Arbeiten in großer Höhe verbunden sind.

Anwendungsbereich

- Hallenbeleuchtung Fabrik, Lager, Tankstelle, Ausstellungen

Lichtverteilungskurve



RH-GK240W
(240W, 6500K, 120deg)

RH-GK240W
(240W, 6500K, 120deg)

Technische Details

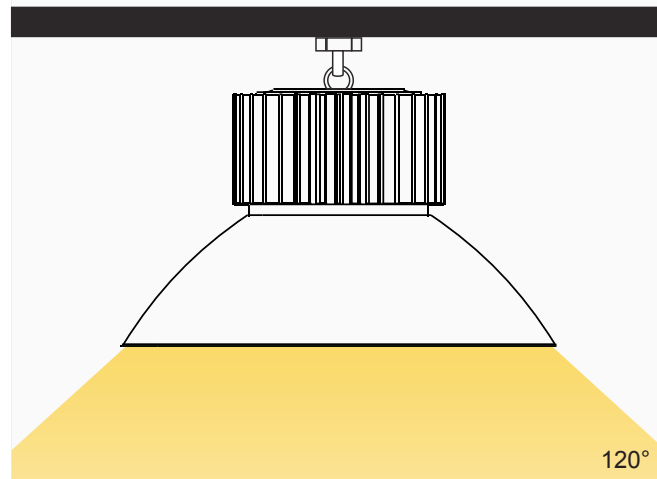
Seriennummer	RH-GK240W
Lichtstrom (lm)	22.000~24.000
LED-Chips	Philips SMD3030
Dimmer-Funktion	nein
Abstrahlwinkel (°)	45 / 60 / 90 / 120
Farbtemperatur (K)	3.000~6.500
CRI (Ra)	>80
Schutzklasse	IP40
Frequenz (Hz)	50/60
Eingangsstrom (mA)	Max. 5.200
Nennleistung Verbrauch (W)	240
Leistungsfaktor	>0,9
Lichtstromwartungsfaktor	L70
Dimensionen (mm)	Ø284x240 (ohne Schirm)
Material	Aluminium
Gewicht (g)	6.500 (ohne Schirm)
Umgebungstemperatur (C°)	-20~+48
Lebensdauer (Std.)	50.000
Energieeffizienzindex	A++
Zertifikate	CE ROHS

LED Hallenstrahler RH-GK240W

silber

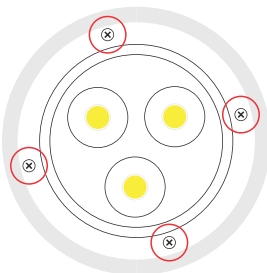
240W

Abstrahlwinkel

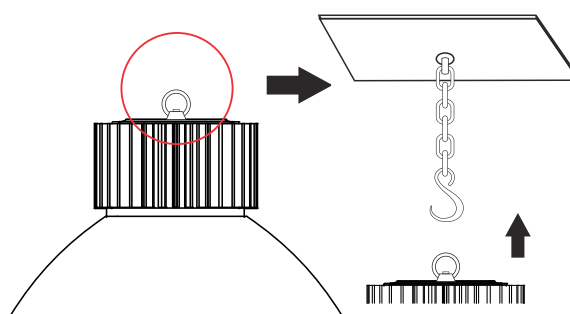
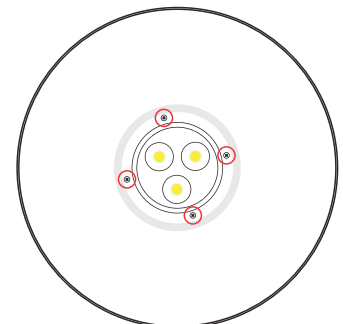


Montageanleitung

1. Entfernen Sie die vier Schrauben vom Lampenkörper



2. Montieren Sie den Reflektor an dem Lampenkörper mit den vier Schrauben



3. Hängen Sie die Lampe direkt in den Haken (nicht im Lieferumfang enthalten)

Kontakt



Rhein Lighting GmbH



+49 (0)2241 944-8605 (-8606)

+49 (0)179 207-8888



Mottmannstraße 5c,
53842 Troisdorf, Germany



sales@rhein-lighting.de

www.rhein-lighting.de