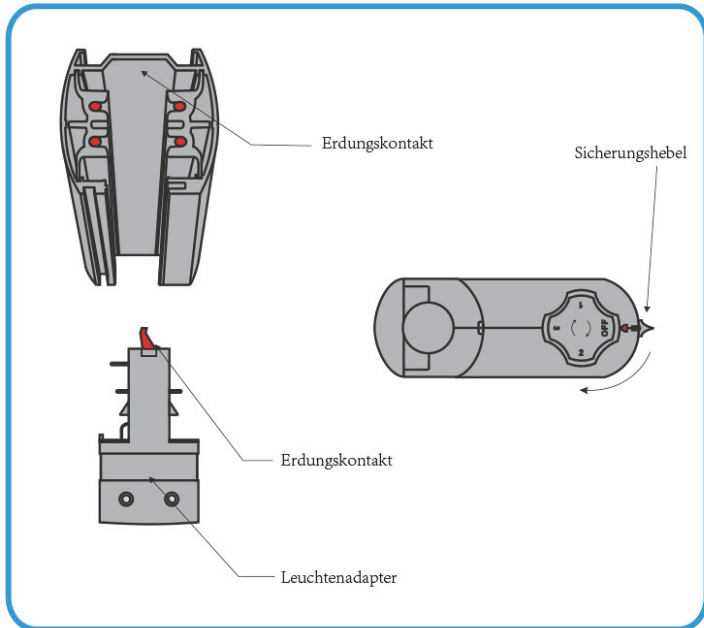
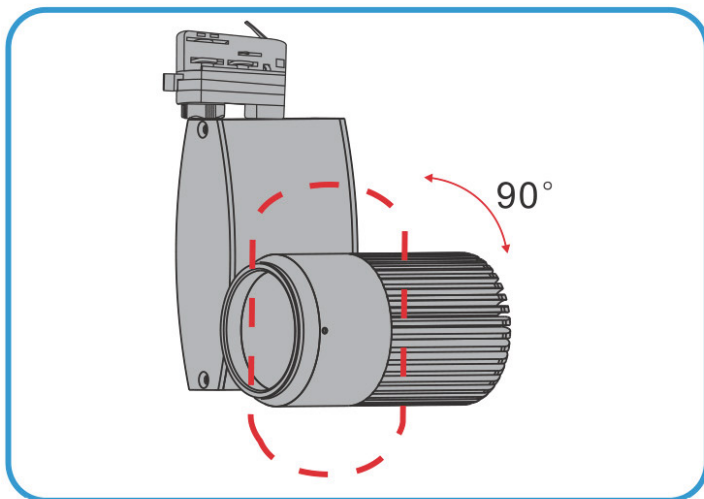
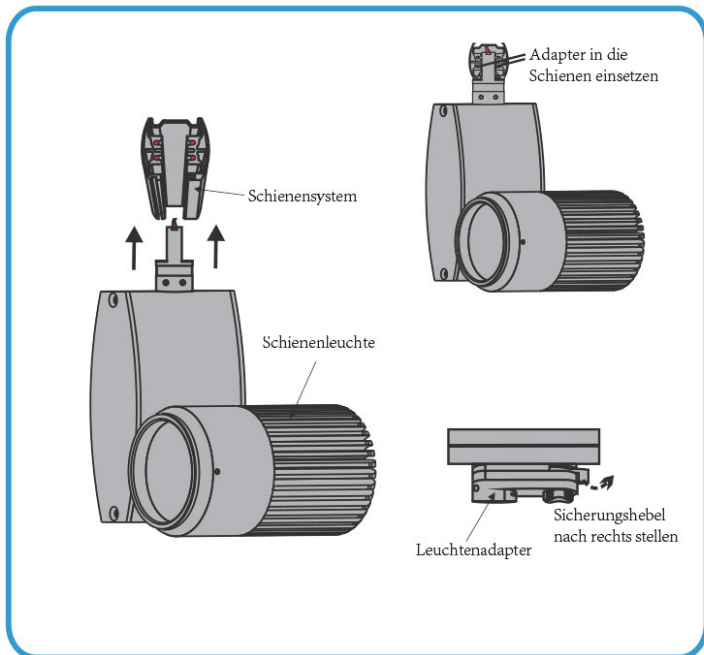


Schritt 1: Stellen Sie sicher, dass die Stromversorgung ausgeschaltet ist.
Der Schienenleuchte sollte ausgeschaltet sein.



Schritt 2: Setzen Sie die Leuchte direkt im Schienensystem ein. Stellen Sie den mechanischen Sicherungshebel des Adapters nach rechts, um die Leuchte mechanisch in der Schiene zu sichern.



Schritt 3: Wählen Sie durch Einstellen des Drehschalters (1/2/3) die gewünschte Phase aus.

