

**RHEIN**

Lighting

GmbH

# MONTAGESYSTEME für Photovoltaik-Anlagen



# Montagehinweise Standard-Aufständerungsdreiecke

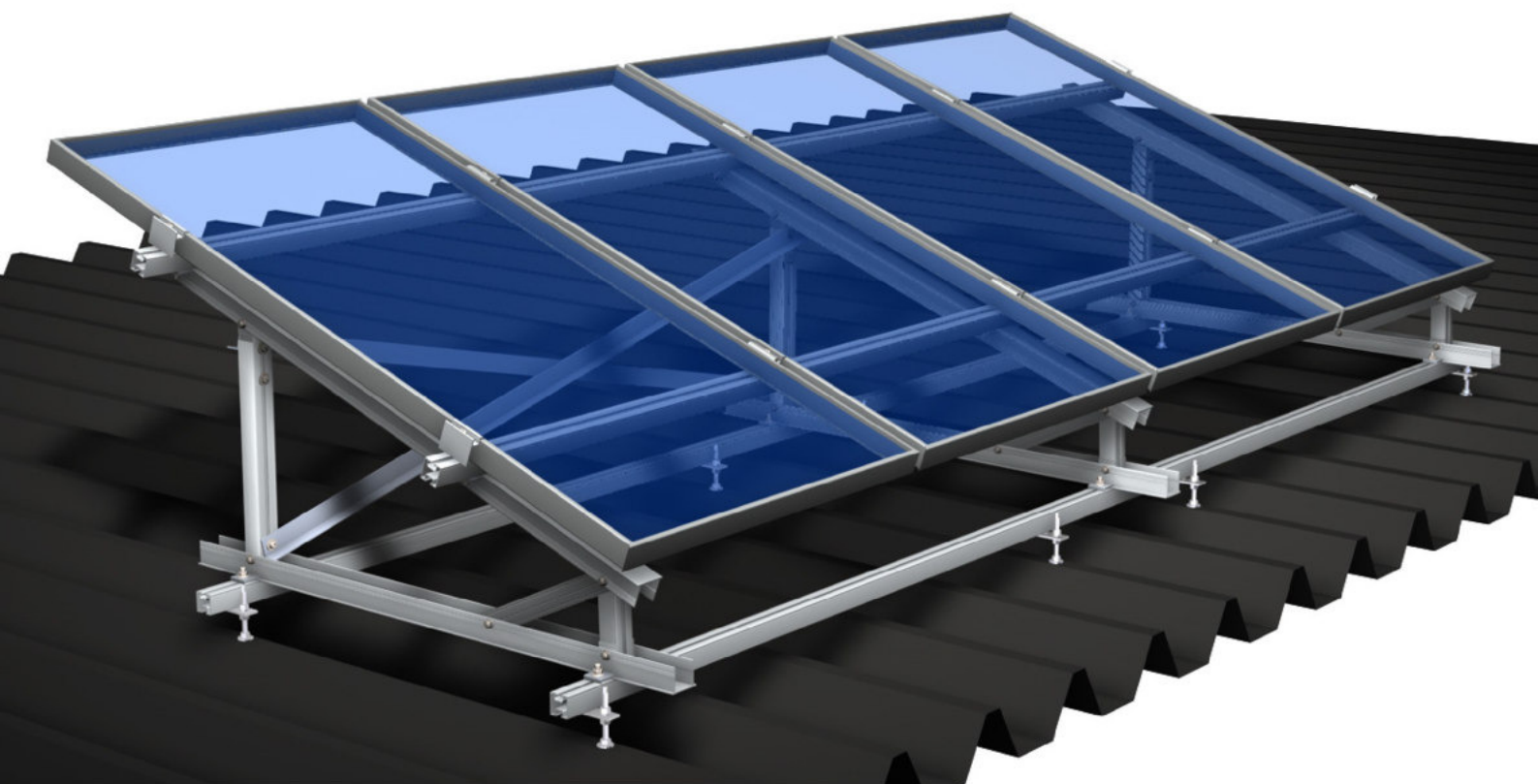
## INHALTSÜBERSICHT

1.	Allgemein	S. 4
2.	Möglichkeiten der Dachanbringung	S. 5 - 6
3.	Montagefolge des Flachdachgestelles bei Trapezblecheindeckung	S. 7 - 8
4.	Montage der Schienenverbinder	S. 9
5.	Montagefolge des Flachdachgestelles mit starrer Aufständerung	S. 10
6.	Montagefolge des Flachdachgestelles mit gerahmten PV-Modulen	S. 11
7.	Montagefolge des Flachdachgestelles mit rahmenlosen PV-Modulen	S. 12
8.	Artikelliste Zubehör	S. 13 - 14
9.	Impressum / Kontakt	S. 15

# Montagehinweise Standard-Aufständerungsdreiecke

## ALLGEMEIN

Zwei Dinge waren für uns bei der Konstruktion und Entwicklung der PROFINESS Montagesysteme entscheidend: einfachste Installation und Langlebigkeit, die Sicherheit garantiert. Darauf basiert das PROFINESS-Solarprogramm.



Da bei jedem Dach individuelle Besonderheiten zu berücksichtigen sind, bitten wir, Sie im Vorfeld der Installation in jedem Fall eine fachkundige Klärung herbeizuführen. Insbesondere ist den statischen Erfordernissen Rechnung zu tragen.

Bei der Montage der Anlage ist auf die Einhaltung der entsprechenden Normen und Unfallverhütungsvorschriften zu achten.

### **Wichtige Normen und Vorschriften:**

BGV A2 Elektrische Anlagen und Betriebsmittel

BGV C22 Bauarbeiten

BGV D35 Leitern und Tritte

BGV A1 Unfallverhütungsvorschrift

DIN 1052-2 Holzbauwerk: Mechanische Verbindungen

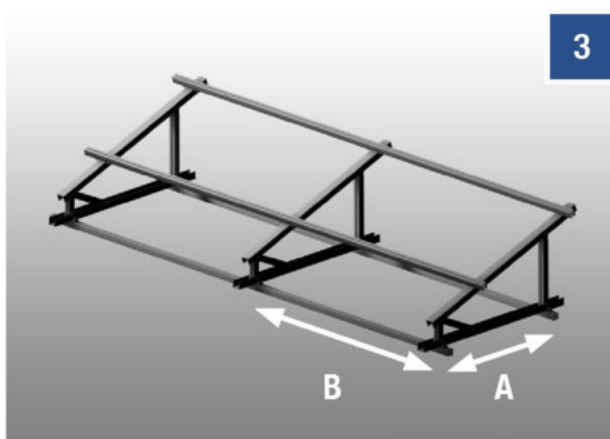
DIN 1055 Lastannahme für Bauten

DIN 18299 Allgemeine Regelung für Bauarbeiten jeder Art

DIN 18451 Gerüstbau

# Montagehinweise Standard-Aufständerdreiecke

## MÖGLICHKEITEN DER DACHANBRINGUNG – PLANUNGSHINWEISE



**BILD 2:** 9785- ...

Diese Aufständerung wird auf Kundenwunsch individuell nach Zeichnung gefertigt. Hier kann der Kunde die Maße nach Zeichnung festlegen und bestimmen, in welchem Winkel geliefert werden soll. Diese Aufständerung ist komplett vormontiert und muss nur noch auf die Stockschrauben / Adapter montiert werden. Hergestellt wird diese Aufständerung aus Aluminium L-Profilen (40\*40\*3,4 oder 5)

**BILD 1:** Stockschrauben

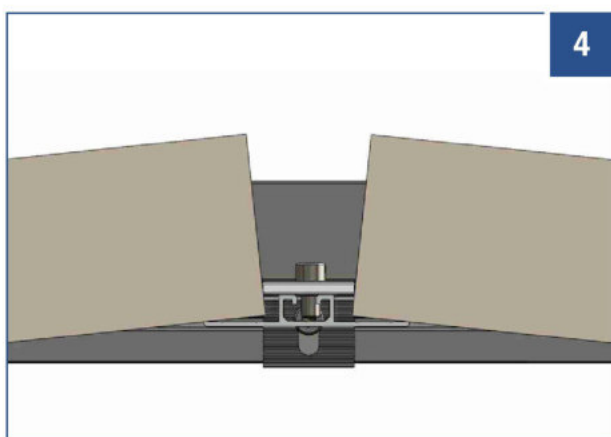
Bei Eindeckungen mit Wellplatten oder Trapezblechen können Stockschrauben eingesetzt werden. Dieses ist bei Schrägdächern bis max. 20 ° Dachneigung möglich.

**BILD 2:** Sollten die Befestigungspunkte auf den Sparren unter Berücksichtigung der statisch errechneten Dreieckabstände optimal liegen, können die Aufständerungen direkt an den Stockschrauben ohne oder mit dazu gehörigen Winkeln montiert werden.

Bei Verwendung der Stockschrauben ohne Winkel bzw. Adapter müssen die Befestigungsbohrungen im Dreieck dafür bauseits auf das Stockschraubenmaß angepasst werden.

# Montagehinweise Standard-Aufständerungsdreiecke

## MÖGLICHKEITEN DER DACHANBRINGUNG – PLANUNGSHINWEISE



aerodynamische Flachdachsysteme Süd und Ost-West

Liegen die Befestigungspunkte nicht optimal zu einander, müssen die Aufständerungen auf Systemträgern (Unterkonstruktion/Schienensystem) montiert werden. Diese Montagefolge wird auf den folgenden Seiten beschrieben.

### **BILD 3, 4:** Ohne Dachdurchdringung

Sollte eine Dachdurchdringung nicht möglich sein, können die Aufständerungen auf bzw. mit Beschwerung befestigt werden. Im Vorfeld sind die Traglasten der Dachkonstruktion zu prüfen, sowie die statisch benötigten Beschwerungswerte.

Die Darstellung zeigt eine mögliche Ballastierungslösung. Ebenfalls möglich sind einzelne Ballasthalter, wie wir diese bei den aerodynamischen Flachdachsystemen verwenden.

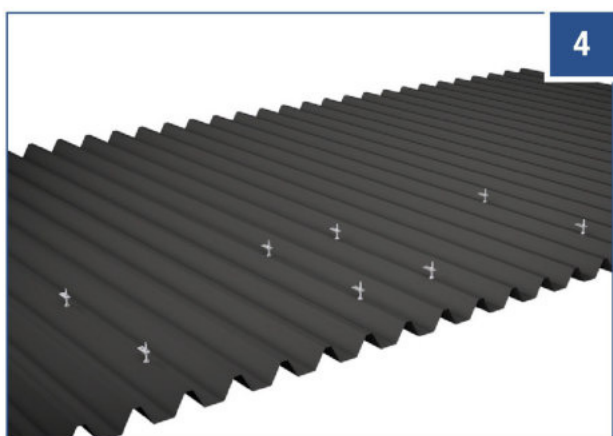
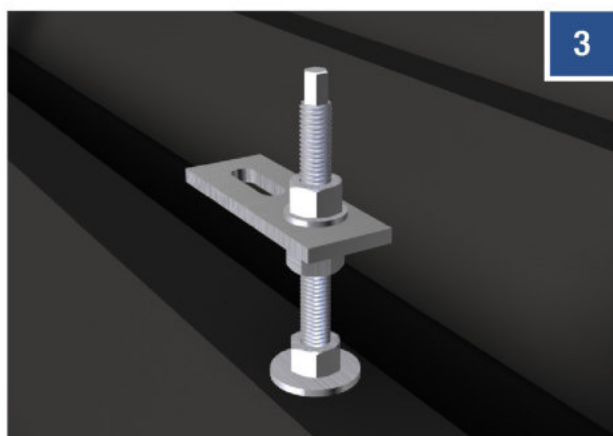
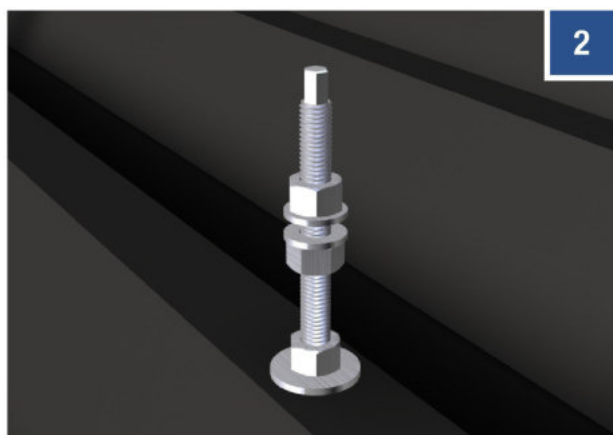
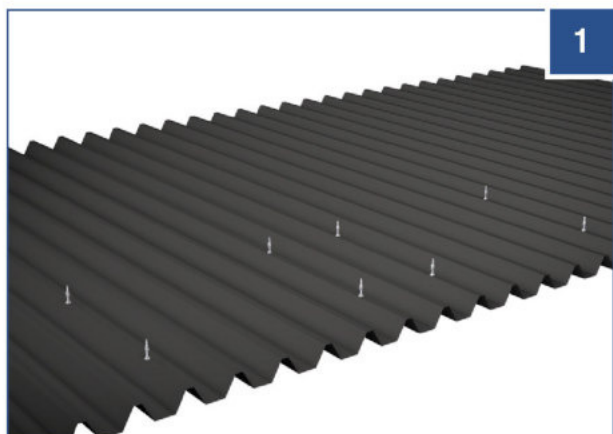
In diesem Zusammenhang sei darauf hingewiesen, dass wir auch aerodynamische Flachdachsysteme anbieten, die mit relativ wenig Ballast und ohne Dachdurchdringung auskommen. Für diese Systeme haben wir separate Präsentationen und Anleitungen erstellen, bitte fordern Sie diese bei Interesse an.

Die hier behandelten herkömmlichen Aufständerungen können natürlich auch mit Beschwerung und ohne Dachdurchdringung auf ein Flachdach gestellt werden, eine Ballastberechnung müsste aber nach DIN erfolgen, was in der Regel relativ hohe Ballastierungswerte mit sich bringt.

Bei vielen Fällen empfiehlt sich eine individuelle Planung, bei Interesse kommen Sie bitte frühzeitig auf uns zu.

# Montagehinweise Standard-Aufständerdreiecke

## MONTAGEFOLGE DES FLACHDACHGESTELLES BEI TRAPEZBLECHEINDECKUNG



**BILD 1, 2:** Die Stockschrauben werden zuerst in die Dachkonstruktion eingebracht. Die Abstände zueinander einnehmen Sie bitte den projektbezogenen Montagezeichnungen.

Die Wahl der entsprechenden Stockschrauben richtet sich nach der jeweiligen Unterkonstruktion (z.B. Holz oder Stahl).

Folgende Möglichkeiten bieten wir hier an:

Für Holzunterkonstruktionen:

- siehe Lieferprogramm 9216 +9217 +9221

Für Stahlunterkonstruktionen:

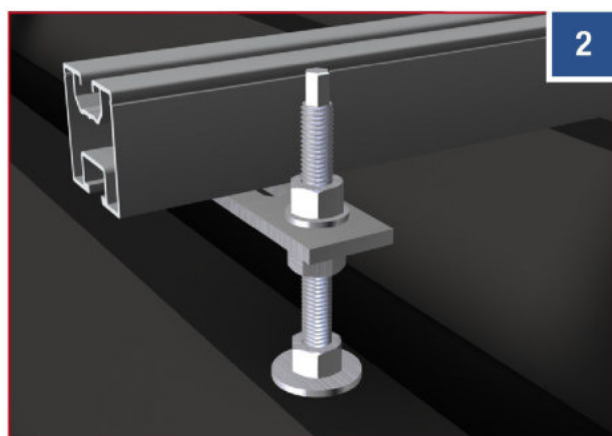
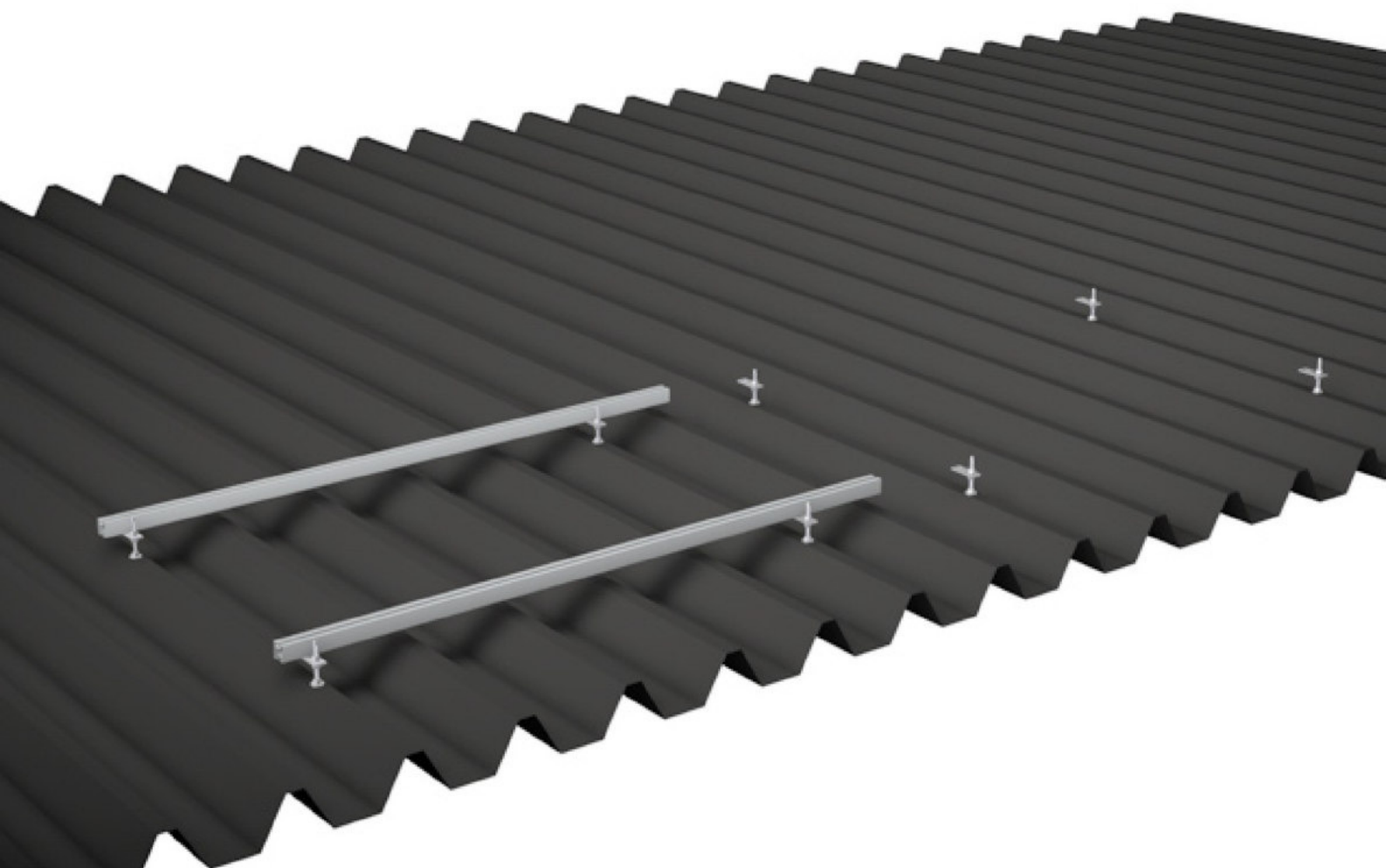
- siehe Lieferprogramm 9222 zugelassener Solarbefestiger!

**BILD 3, 4:** Anschließend werden die mitgelieferten Adapterbleche an den Stockschrauben befestigt.

(Anzugsmomente: für M10 > 30-40 Nm, für M12 > 50-60 Nm)

# Montagehinweise Standard-Aufständerdreiecke

MONTAGEFOLGE DES FLACHDACHGESTELLES BEI TRAPEZBLECHEINDECKUNG



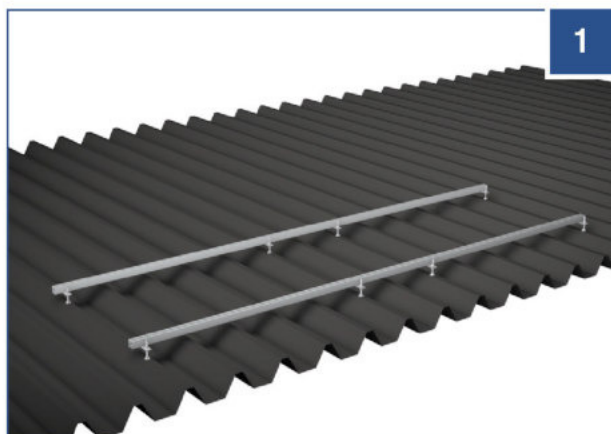
Sind alle Adapterbleche montiert, werden die Systemträger an den Adapterblechen befestigt. Dazu die 6-Kant-Schrauben DIN 933 A2/A4 M10\*25mm in die jeweilige Schiene einfädeln und mit der Sperrzahnmutter 6923 A2/A4 M10 am Adapterblech befestigen (Anzugsmoment max. 32 Nm).

Wenn Sie als Schraube eine Hammerkopfschraube 9664 A2 M10\*30mm verwenden möchten, dann achten Sie auf die Ausrichtung der Hammerkopfschrauben im Kanal des Systemträgers.

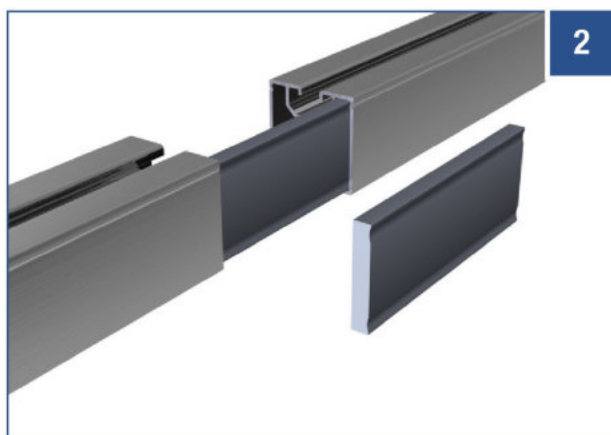


# Montagehinweise Standard-Aufständerdreiecke

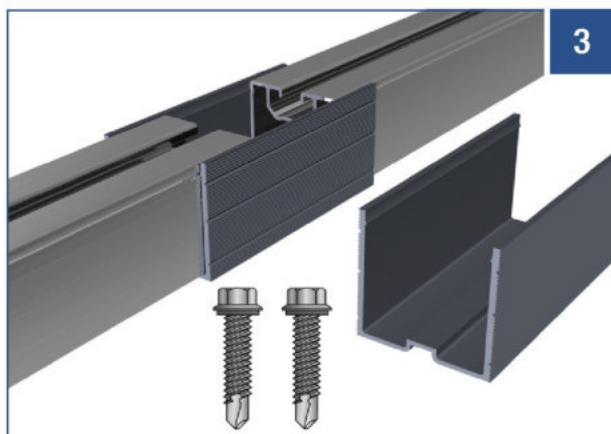
## MONTAGE DER SCHIENENVERBINDER



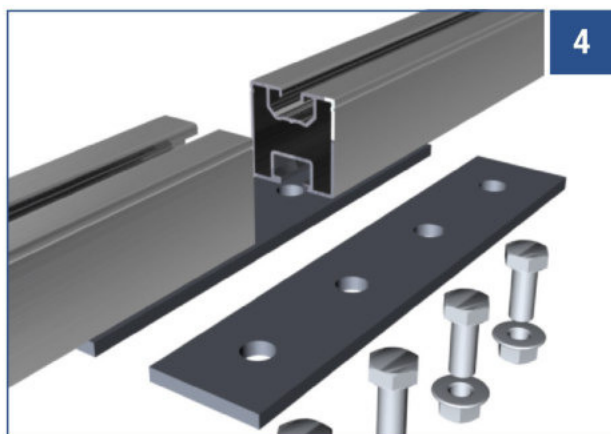
**BILD 1:** Um mehrere Systemträger aneinander zu reihen, können verschiedene Verbinder benutzt werden:



**BILD 2:** Der Verbinder (PROFINESS 18) wird zur Hälfte in die Montageschiene geschoben. Anschließend die andere Montageschiene auf den Verbinder schieben. Danach die Montageschienen mit Druck bündig zusammenschieben.



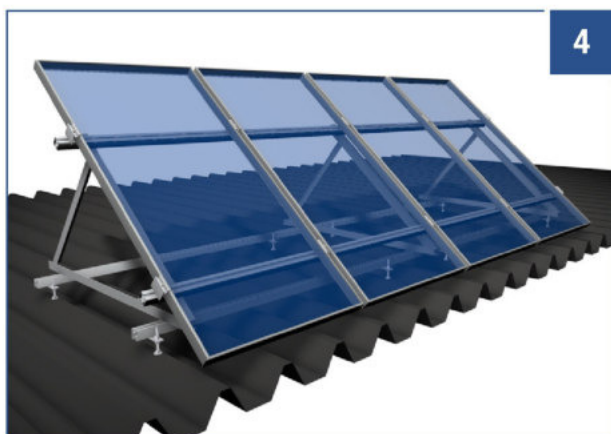
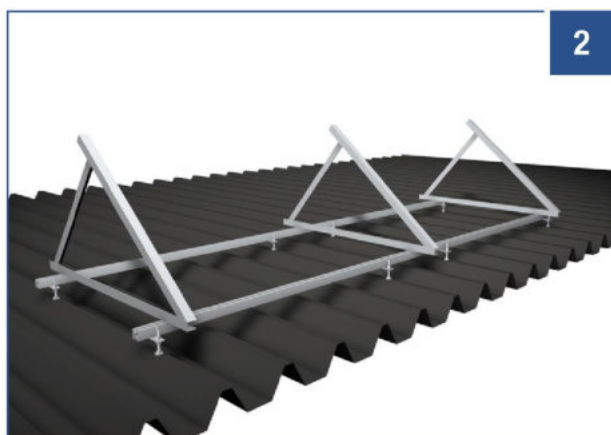
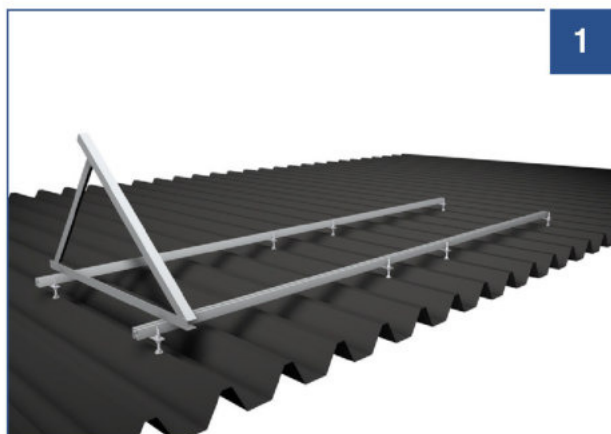
**BILD 3:** Den Verbinder (PROFINESS 12) über die erste Montageschiene stecken und die vorhandene Rille einklicken. Danach die zweite Montageschiene einklicken und beide zusammendrücken. Danach diese Verbindung mit zwei Bohrschrauben über Kreuz verschrauben. (Anzugsmoment 8-10 Nm)



**BILD 4:** Den Verbinder (4-Loch) mit vier 6-Kant-Schrauben versehen und die ersten zwei Schraubenköpfe in den unteren Kanal der ersten Montageschiene schieben. Danach die letzten zwei Schrauben in die andere Schiene schieben. Dann alle vier Schrauben mit jeweils 4 Muttern befestigen. (Anzugsmoment max. 32Nm)

# Montagehinweise Standard-Aufständerdreiecke

## MONTAGEFOLGE DES FLACHDACHGESTELLES MIT STARRER AUFSTÄNDERUNG



**BILD 1, 2:** Befestigung unten: Die starren Aufständerdreiecke werden ähnlich der verstellbaren an der jeweiligen Unterkonstruktion befestigt, allerdings ohne Montageplättchen. Auch hier sind wieder zwei alternative Vorgehensweisen möglich:

Alternative 1: Verläuft unter der Aufständerdreiecke das Montageprofil PROFINESS 1 mit oberem Kanal für unseren Nutenstein M8, so kann eine Flachrundschraube DIN 603 M8 x 25 mit dem Kopf in den oberen Schienenkanal eingeführt werden, sodass das Gewinde nach oben herausschaut. Das Gewinde wird durch eine Bohrung im unteren Schenkel der Aufständerdreiecke geführt und dort mit einer Sperrzahnmutter 6923-2-8 oder Stopmmutter 985-2-8 gekontert und gesichert.

Alternative 2: Ein Nutenstein wird in den oberen Schienenkanal von PROFINESS 1 geklickt und die Aufständerdreiecke wird mit einer Inbusschraube DIN 912 M8 (Länge abhängig von Stärke der Aufständerdreiecke), die in den Nutenstein geschraubt wird, befestigt.

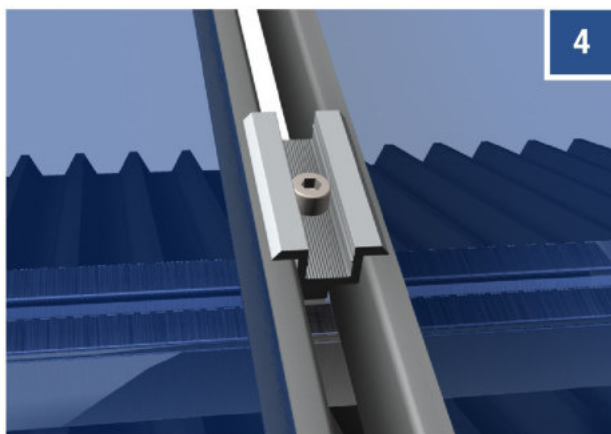
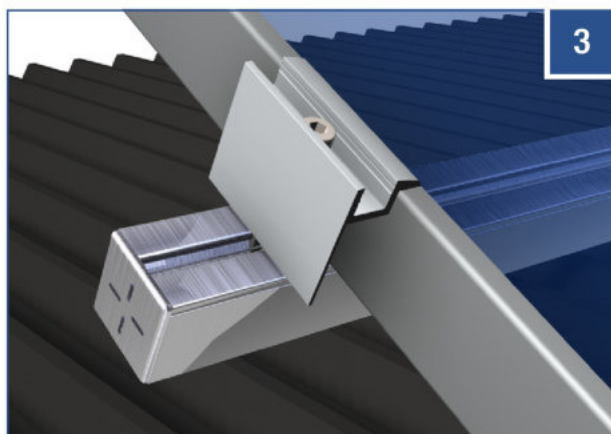
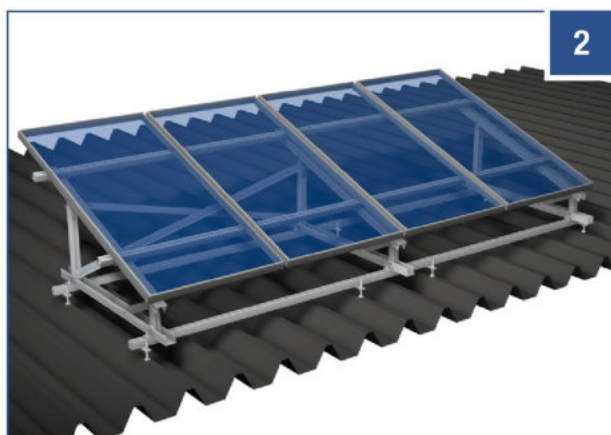
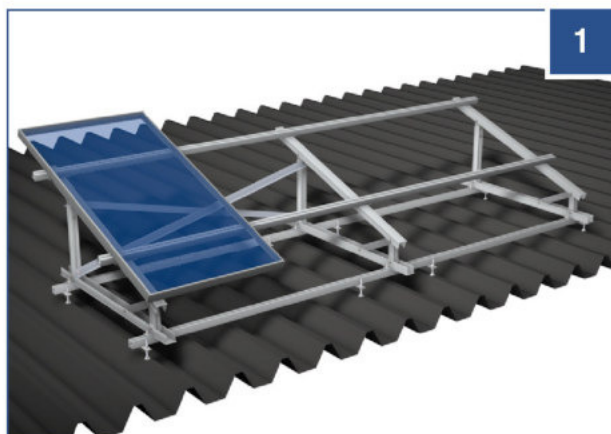
**BILD 3:** Befestigung oben: Die Befestigung der Systemträger erfolgt ebenfalls ähnlich der Befestigung an den verstellbaren Aufständerdreiecken, allerdings wiederum ohne Montageplättchen. Eine Sechskantschraube DIN 933 A2/A4 10x25 wird in den unteren Kanal des Systemträgers geschoben, sodass das Gewinde nach unten herausschaut. Das Gewinde wird durch eine Bohrung am diagonalen Schenkel der Aufständerdreiecke geführt und mit einer Sperrzahnmutter 6923-2-10 oder einer Stopmmutter 985-2-10 gekontert und gesichert.

**BILD 4:** Die Befestigung der Module erfolgt genau analog wie auf Seite 11 dargestellt.

Quer liegende Module würden bei dieser Montage-Variante an der kurzen Rahmenseite geklemmt.

# Montagehinweise Standard-Aufständerungsdreiecke

Montagefolge des Flachdachgestelles mit gerahmten PV-Modulen



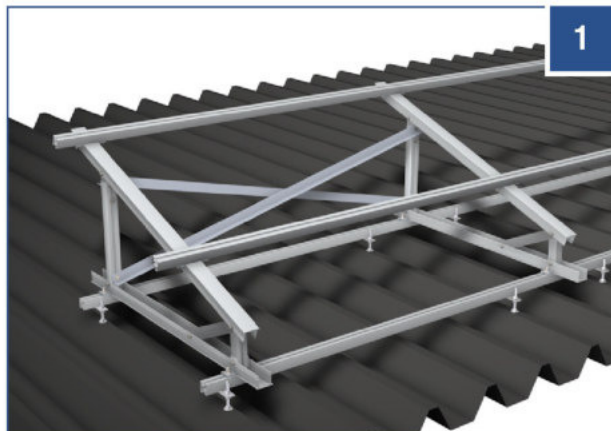
**BILD 1, 2:** Sind alle Modulträger auf den Winkeln montiert, werden die Querverstrebungen angebracht. Hierzu können Sie die herkömmlichen L-Profile (40\*40\*3) verwenden. Diese sind bei jeder abgeschlossenen Reihe und mindestens alle 12m einmal zu montieren. Hierzu können Sie diese Profile mit Bohrschrauben direkt an den hinteren Winkel verschrauben. Oder mit der normalen Standardschraube befestigen.

**BILD 3:** Zur Befestigung der Modulklemmen den Nutenstein in die obere Schiene schwenken und einklicken. Die Endklemme mit dazugehöriger Schraube (je nach Modulhöhe) in den Nutenstein drehen. Alternativ Klickbausatz in den oberen Kanal der Schiene einklicken und festziehen (Anzugsmoment bis max. 16 Nm je nach Modulhersteller.) Als Formabschluss für die Schiene kann eine Abdeckung verwendet werden.

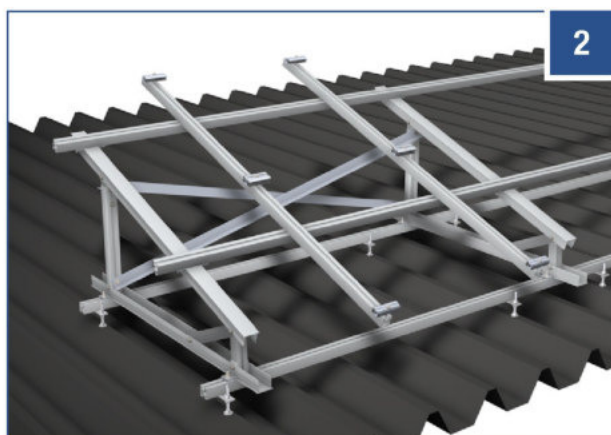
**BILD 4:** Den Nutenstein in die obere Schiene schwenken und einklicken. Die Mittelklemme mit dazugehöriger Schraube (je nach Modulhöhe) in den Nutenstein drehen. Alternativ Klickbausatz in den oberen Kanal der Schiene einklicken und festziehen (Anzugsmoment bis max. 16 Nm je nach Modulhersteller.)

# Montagehinweise Standard-Aufständerungsdreiecke

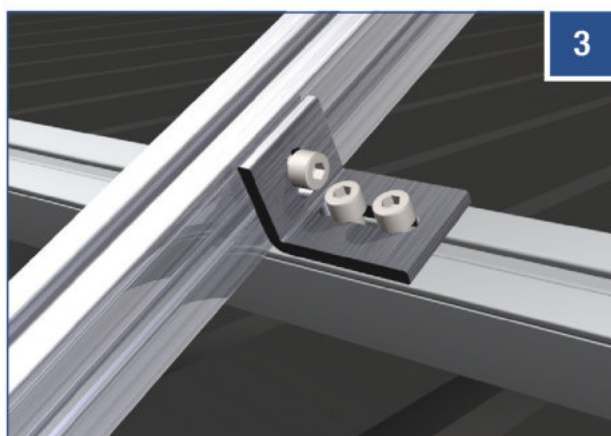
## MONTAGEFOLGE DES FLACHDACHGESTELLES MIT RAHMENLOSEN PV-MODULEN



**BILD 1:** Sind alle Modulträger auf den Winkeln montiert, werden die Querverstrebungen angebracht. Hierzu können Sie die herkömmlichen L-Profile (40\*40\*3) verwenden. Diese sind bei jeder abgeschlossenen Reihe und mindestens alle 12m einmal zu montieren. Hierzu können Sie diese Profile mit Bohrschrauben direkt an den hinteren Winkel verschrauben. Oder mit der normalen Standardschraube befestigen.

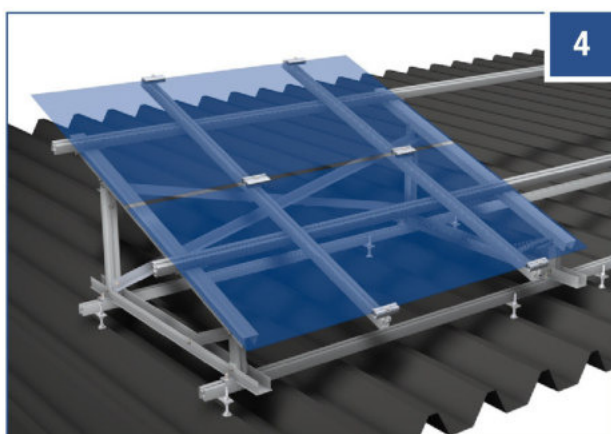


**BILD 2:** Bei der Verlegung von rahmenlosen PV-Modulen ist eine Montage im Kreuzverband evt. vorgeschrieben. Bitte Montagevorgaben der Modulhersteller berücksichtigen.



**BILD 3:** Verbindung der beiden Schienen mittels Kreuzverband-Winkel

- 912 A2/A4 8\*16 (3x) Zylinderschraube
- 9431 120901 (3x) Nutenstein
- 9701 PROFINESS 14 Winkel-Kreuzverband



**BILD 4:** Den Nutenstein in die obere Schiene schwenken und einklicken. Die Klemme mit einer Schraube DIN 912 A2/A4 M8\*35mm in den Nutenstein drehen und festziehen (Anzugsmoment bis 15 Nm.)

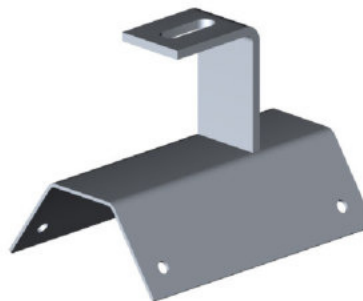
# Montagehinweise Standard-Aufständerungsdreiecke

## ARTIKELLISTE ZUBEHÖR

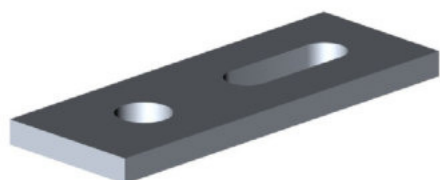
**Stockschraube**



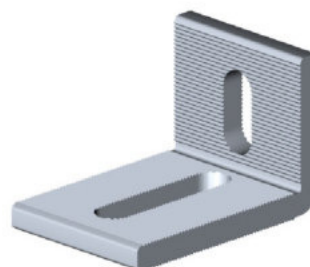
**Trapezblechschuh**



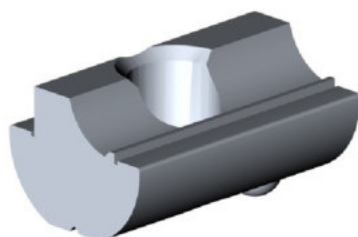
**Adapterblech**



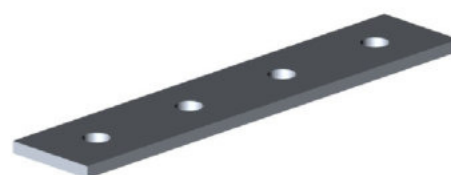
**Montagewinkel**



**Nutenstein**



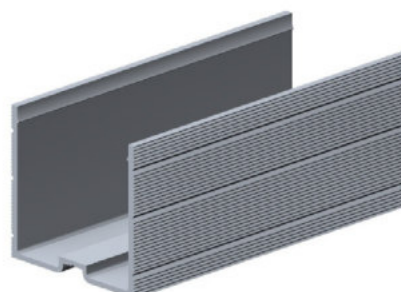
**Profilverbinder 9557**



**Profilverbinder PROFINESS 18**



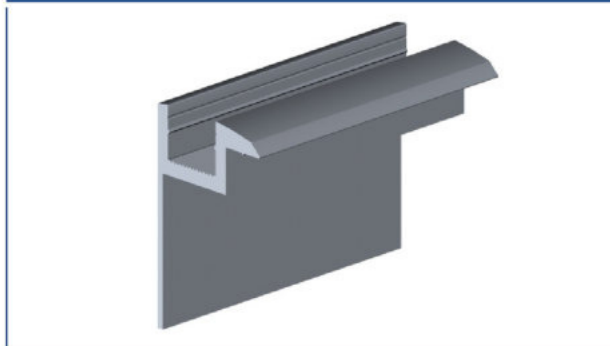
**Profilverbinder PROFINESS 12**



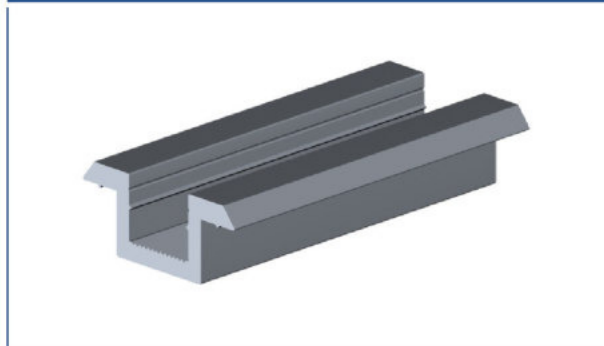
# Montagehinweise Standard-Aufständerungsdreiecke

ARTIKELLISTE ZUBEHÖR

**Endklemme**



**Mittelklemme**



**Endklemme für Glasmodule LAMINAT L**



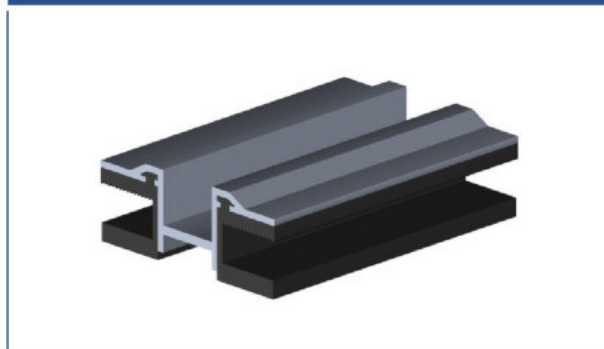
**Mittelklemme für Glasmodule LAMINAT L**



**Endklemme für Glasmodule LAMINAT JT**



**Mittelklemme für Glasmodule LAMINAT JT**



**Verstellbare Ständer**



**Starrer Ständer**





**RHEIN** Lighting GmbH

Magdalenenstr. 23  
D-53842 Troisdorf  
Germany



Telefon: +49 (2241) 2090-106  
Mobile: +49 (179) 207-8888



Email: [info@rhein-lighting.de](mailto:info@rhein-lighting.de)  
Web: [www.rhein-lighting.de](http://www.rhein-lighting.de)

