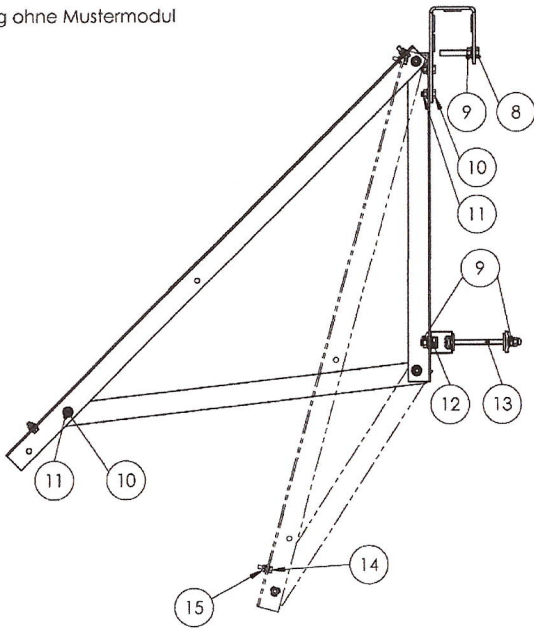


Montageset für Balkon-Halterungen von Photovoltaikmodulen

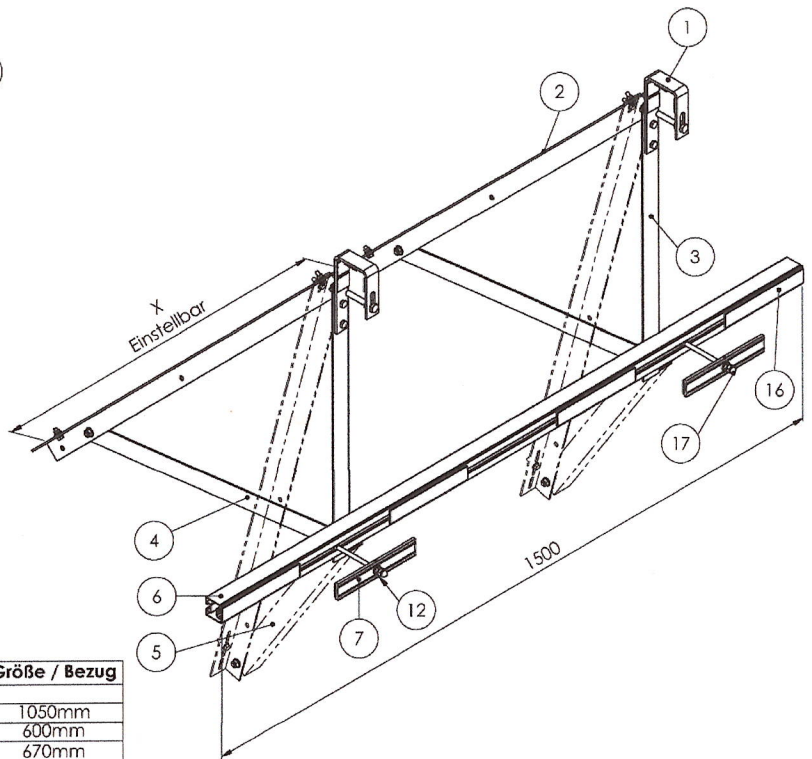
Wir bieten zwei verschiedenen Sets für die Halterung an ihrem Balkongeländer an.

- Ein Set für PV-Module mit einer **Rahmenbreite von bis zu 1050 mm** (Art. Nr. 9785-3-Geländermodulset)

Darstellung ohne Mustermodul



überlagerte Darstellung in 45° und 75° Konfiguration



- *1) Norm der Schrauben (Kopfform/ Antrieb) kann abweichen
- *2) Mutter in DIN6923 (dargestellt) / DIN985 / ISO10511 möglich
- *3) Stütze abhängig von gewünschter Winkelstellung montieren

Pos.	Menge	Benennung	Sachnummer / Norm / Kurzbezeichnung	Größe / Bezug
1	2	Geländerbügel	9524-2-Geländer#T	
2	2	Modulprofil	2020.2298.1005	1050mm
3	2	Wandprofil	2020.2298.1006	600mm
4	2	Stütze 01 *3)	2020.2298.1007	670mm
5	2	Stütze 02 *3)	2020.2298.1007	507,5mm
6	1	Querlager	Profil Profiness I	1500mm
7	2	Querriegel	2020.2298.0008	aus Profiness I 8
8	2	Sechskantschraube	*1) DIN933	M10x70
9	4	Sechskantmutter	*2) DIN6923	M10
10	10	Sechskantschraube	*1) DIN933	M8x20
11	12	Sechskantmutter	*2) DIN6923	M8
12	2	Sechskantschraube	*1) DIN933	M10x25
13	2	Schlossschraube	DIN603	M8x120
14	4	Sechskantschraube	*1) DIN 6921	M6x20
15	4	Sechskantmutter	*2) DIN6923	M6
16	1	EPDM	40x3x1200	selbstklebend
17	2	Hutmutter	DIN 1587	M8

WIKON, NICHT ANDERE DRUCKFÄHIGE BEZEICHNUNGEN SIND ZU VERMEIDEN. (ZUSÄTZLICHE BESCHREIBUNGEN SIND ZU ERGÄNZEN.)				GRUPPENSCHLÜSSEL		BEGRIFFLICHE BEZEICHNUNGEN SIND ZU VERMEIDEN.		ZUSÄTZLICHE BEZEICHNUNGEN		ÄNDERUNGEN	
WIKON				WIKON		WIKON		WIKON		WIKON	
ZEICHEN	NAME	SYMBOLE	DATUM								
Bauteilübersicht											
Geländerständer V03											
Modulrahmen 1050											
2020.2298.1004								A3			

- Ein XXL-Set für eine **Rahmenbreite von bis zu 1150 mm**
(Art. Nr. 9785-3-Geländermodulset-X)

Darstellung ohne Mustermodul

Überlagerte Darstellung in 45° und 75° Konfiguration

*1) Norm der Schrauben (Kopfform/ Antrieb) kann abweichen
 *2) Mutter in DIN6923 (dargestellt) / DIN985 / ISO10511 möglich
 *3) Stütze abhängig von gewünschter Winkelstellung montieren

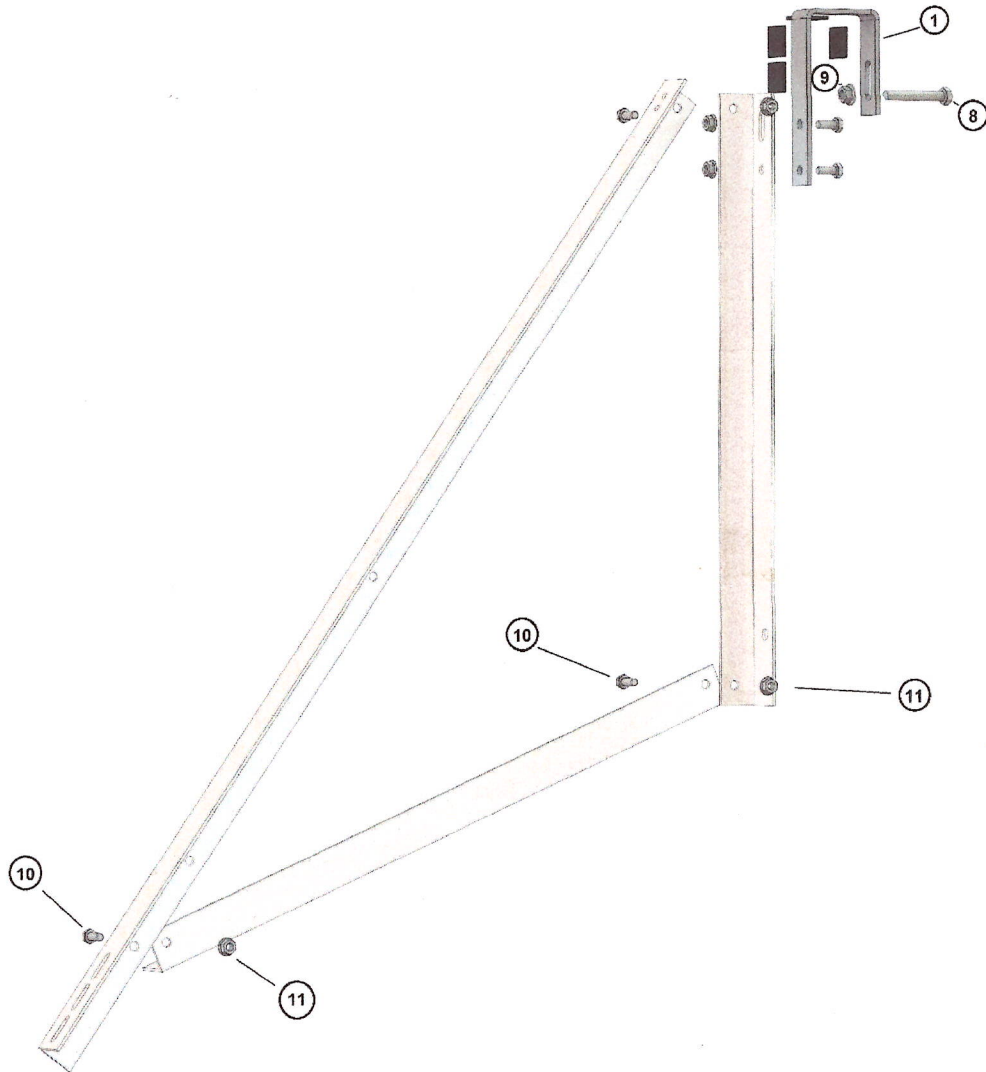
Pos.	Menge	Benennung	Sachnummer / Norm / Kurzbezeichnung	Größe / Bezug
1	2	Geländerbügel	9524-2-Geländer#1	
2	2	Modulprofil	2020.2298.2005	1150mm
3	2	Wandprofil	2020.2298.2006	600mm
4	2	Stütze 01 *3)	2020.2298.2007	670mm
5	2	Stütze 02 *3)	2020.2298.2007	507,5mm
6	1	Querlager	Profil Profiness 1	1500mm
7	2	Querriegel	2020.2298.2008	aus Profiness 18
8	2	Sechskantschraube	*1) DIN933	M10x70
9	4	Sechskantmutter	*2) DIN6923	M10
10	10	Sechskantschraube	*1) DIN933	M8x20
11	12	Sechskantmutter	*2) DIN6923	M8
12	2	Sechskantschraube	*1) DIN933	M10x25
13	2	Schlossschraube	DIN603	M8x120
14	4	Sechskantschraube	*1) DIN 6921	M6x20
15	4	Sechskantmutter	*2) DIN6923	M6
16	1	EPDM	40x3x1200	selbstklebend
17	2	Hutmutter	DIN 1587	M8

BEZUGSZEICHEN: ANFANGSZEICHEN: 01 ENDZEICHEN: 02 LÖTLINIE: 03 WÄRMELINIE: 04 WINKEL: 05	SKIZZIERT VON: VERSTÄRKT	GEWÄHRLEISTUNG: KONSTRUKTION: 01 FERTIGUNG: 02 QUALITÄT: 03	ZURÜCKFRAGEN: ANFORDERUNG: 01 ÄNDERUNG: 02
Bauteilübersicht			
Geländerständer V04 Modulrahmen 1150			
ZEICHNUNGSNR. 2020.2298.2004			BLATT 4 VON 8
GEWICHT:		DIN-NORMEN:	

Der Aufständerungswinkel beider Sets können in unterschiedlichen Winkelstellungen von ca. 45° 54° | 62° oder 75° ausgerichtet werden.

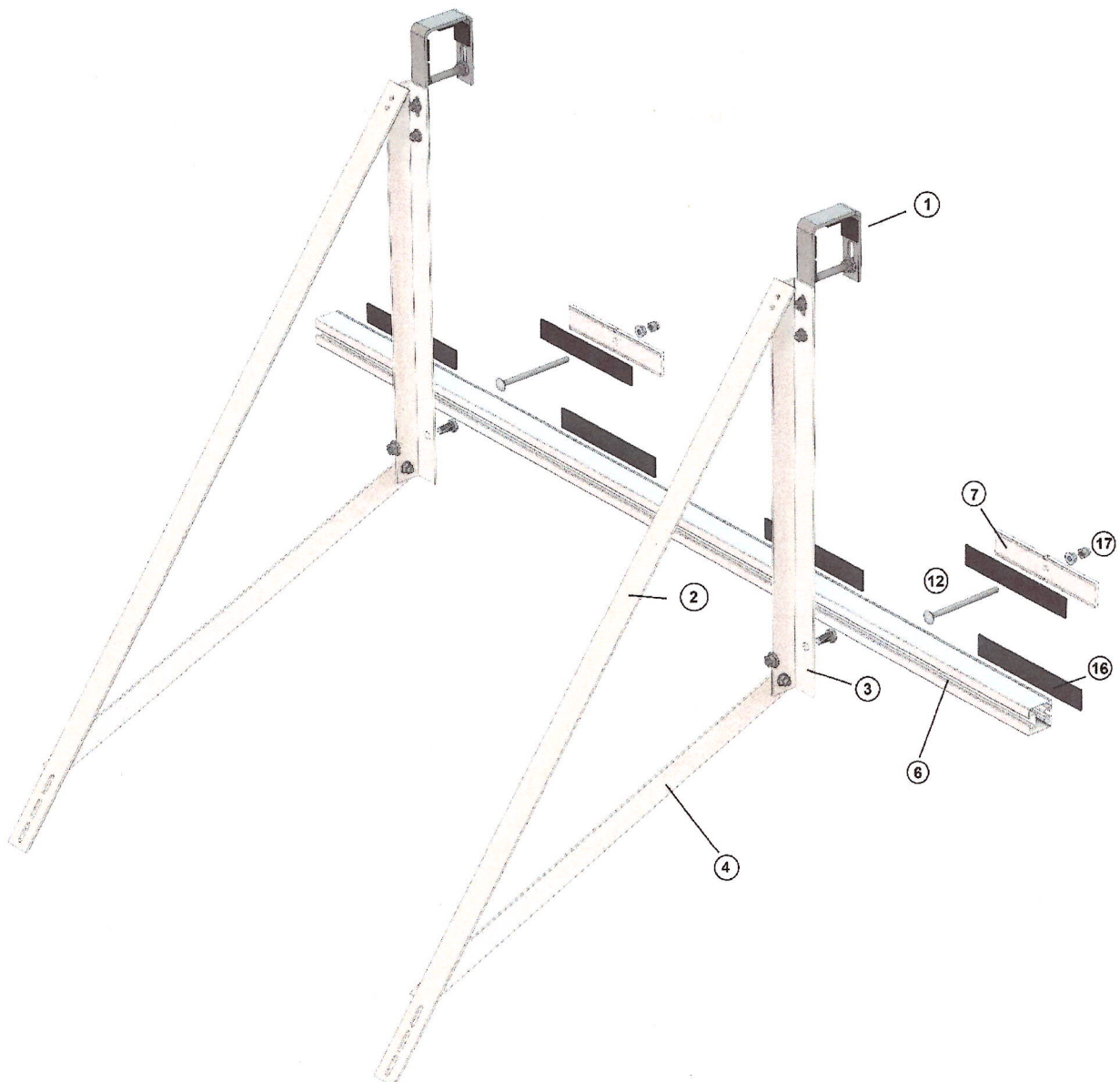
Jedes Set besteht aus Folgenden Komponenten:

- **2 Aufständungen, die zu je einem Dreieck zusammengeschraubt werden** (bestehen aus je 1 Modulprofil als Modulträger mit drei Langlöchern **(2)**, 1 Wandprofil als vertikale Schiene zum Geländer hin **(3)** und 2 Winkelprofilen (0,67 und 0,51 cm), von denen Sie sich eins auswählen können, je nach gewünschtem Aufständungswinkel **(4)**).

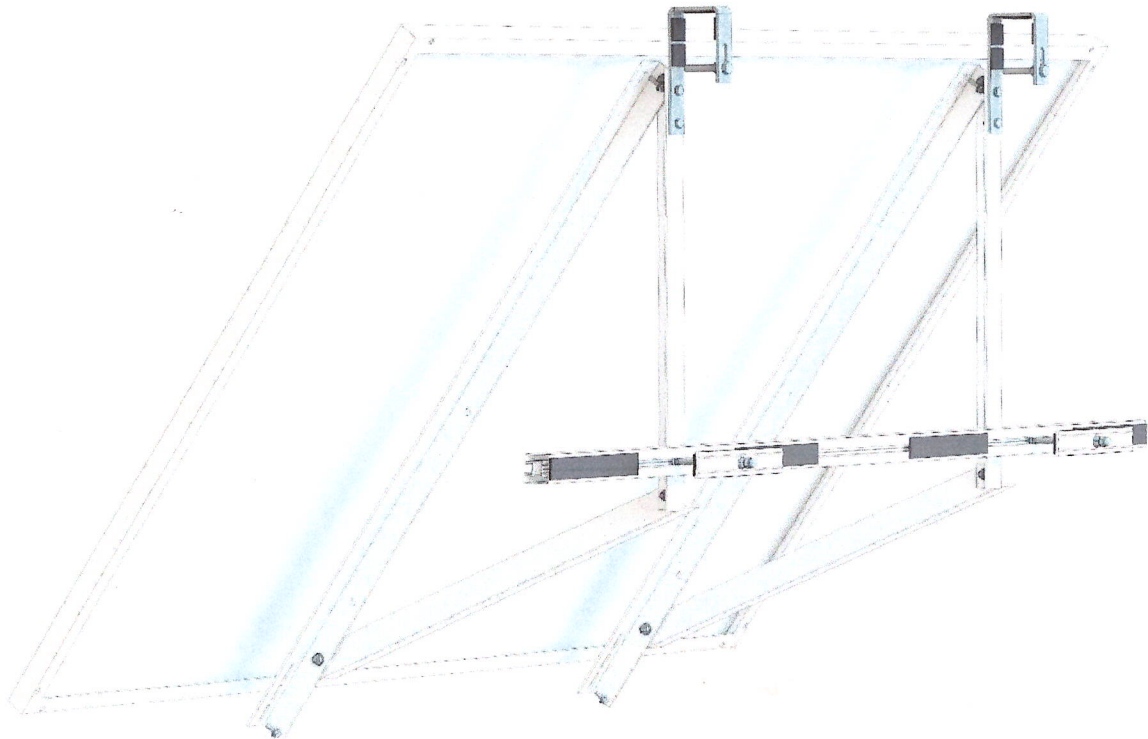


- 1 Stück **Montageschiene** (Querlager ca. 1,50 m). **Dient als Verbindungsschiene** zur unteren Verbindung der beiden Aufständungsdreiecke und Auflage an den vertikalen Geländerstreben. **(6)**.
- 2 Stück Geländerbügel zum Einhängen am Handlauf des Geländers (bis ca. 70 mm Breite) **(1)**.
- 6 Stück Sechskantschraube M8x20 + 6 Stück M8 Sperrzahnmutter zur **Verschraubung der Winkelprofile zu den gewünschten Dreiecken (10)**.

- 4 Stück Sechskantschraube M8x20 + 4 Stück M8 Sperrzahnmutter zur **Verschraubung der Geländerbügel an der vertikalen Strebe der Aufständerdreiecke (10)**.
- 2 Stück Sechskant-Langschraube M10x70 + 2 Stück M10 Sperrzahnmutter als **Abhebesicherung bzw. zum Festklemmen der Geländerbügel am Geländer (9+8)**.
- 4 Stück M6 Sechskantschraube + 4 Stück M6 Sperrzahnmutter zur **Verschraubung der Modulträger am Modulrahmen (innen, an der langen Rahmenseite) (14+15)**.
- 2 Stück Sechskantschraube M10x25 + 2 Stück M10 Sperrzahnmutter zur **Anbindung der Montageschiene (40x40 mm, horizontal) an die Dreiecke (von hinten) (9)**.
- 2 Stück Halter aus Aluminium (Profiness18), gelocht als **untere Abhebesicherung am Geländer (Gegenhalterung) (7)**.
- 2 Stück lange Gewindeschraube M8x120 + 2 Stück Sechskantmutter M8 zur **Anbindung der Montageschiene/Gegenhalterung (Profiness18), dazu 2 Stück M8 Hutmutter zur Sicherung der Gewindeenden. Bei Bedarf kann die Schraube gekürzt werden, die Hutmutter deckt den Schnitt am Ende ab (13)**.

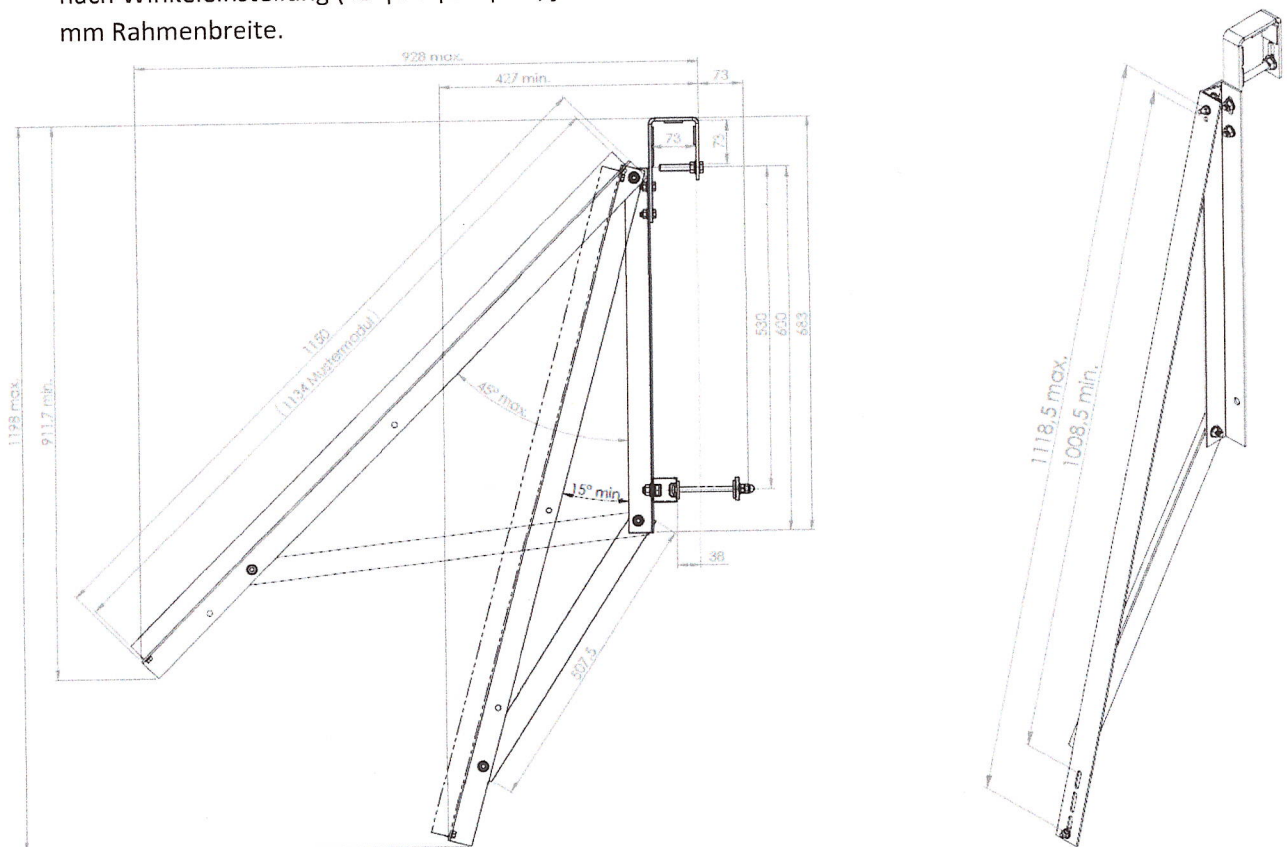


- 1 Stück EPDM-Band (120 cm, 40x3, lose) zur Bekleidung der Montageschiene, Geländerbügel und Gegenhalterung aus Aluminium (Profiness18) an den Anstoßpunkten (16).



Winkeleinstellungen der Aufständerdreiecke

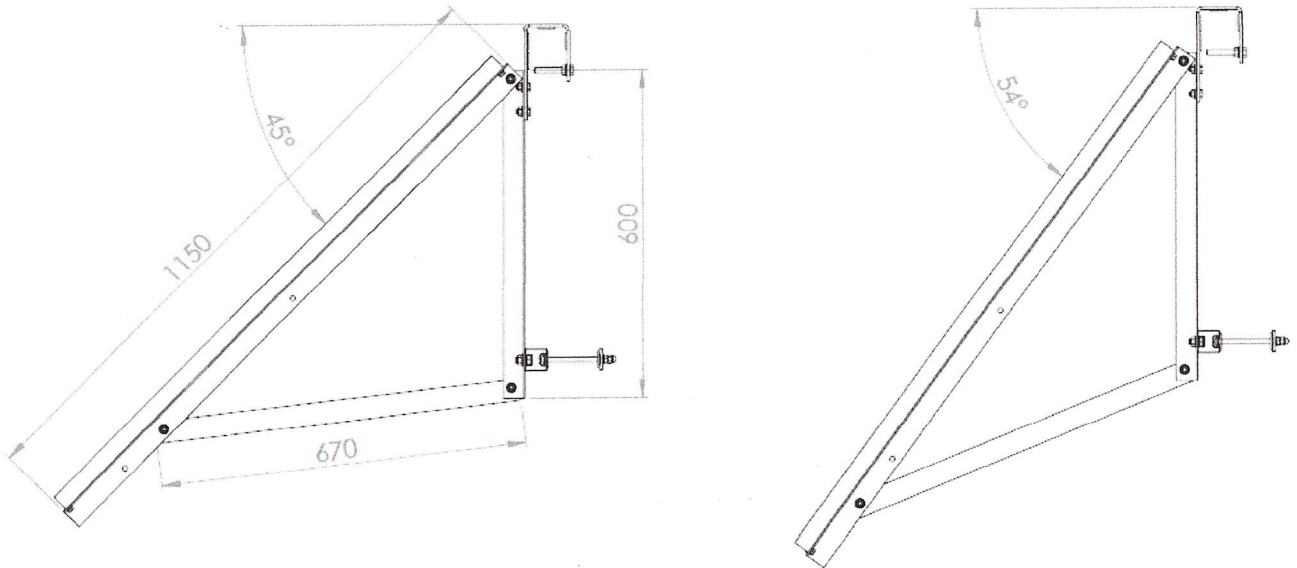
Folgend zeigen wir im Modell eines Dreieckes noch mal die verschiedenen Verstellmöglichkeiten, je nach Winkeleinstellung (45° | 54° | 62° | 75° , jeweils aus der horizontalen). Beispielzeichnung bis 1150 mm Rahmenbreite.



Bitte beachten Sie die unterschiedlichen Längen des unteren Winkelprofils als Stütze.

Mit dem 0,67 cm langen Winkelprofil erreichen Sie, je nach Befestigung und Verschraubung der Schiene einen Aufstellwinkel von 45° oder ca. 54°.

Stütze 01 - 670 mm



Mit dem ca. 0,51 cm langen Winkelprofil erreichen Sie, je nach Befestigung und Verschraubung der Schiene einen Aufstellungswinkel von ca. 62° oder 75°.

Stütze 02 - 507,5 mm

