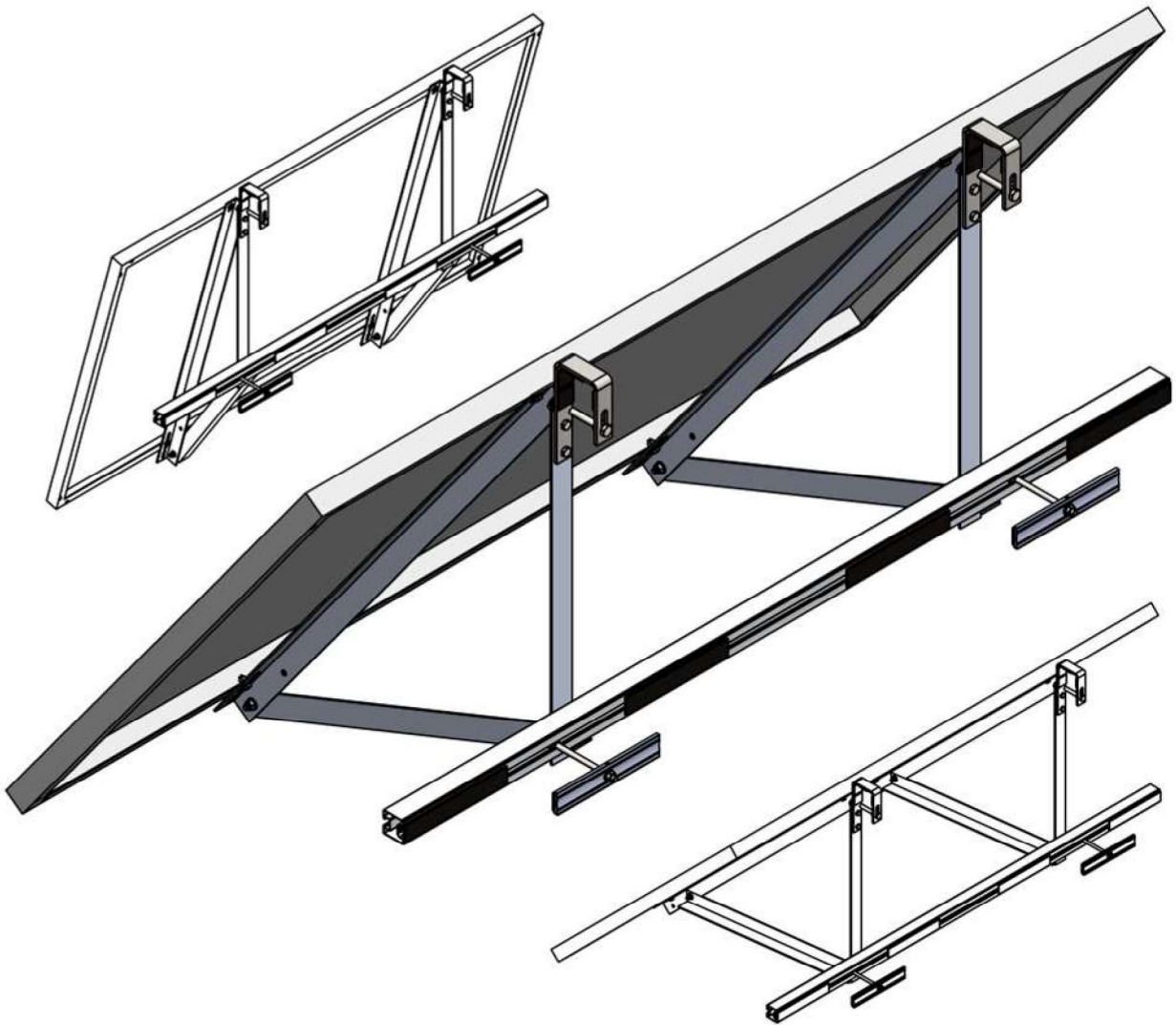
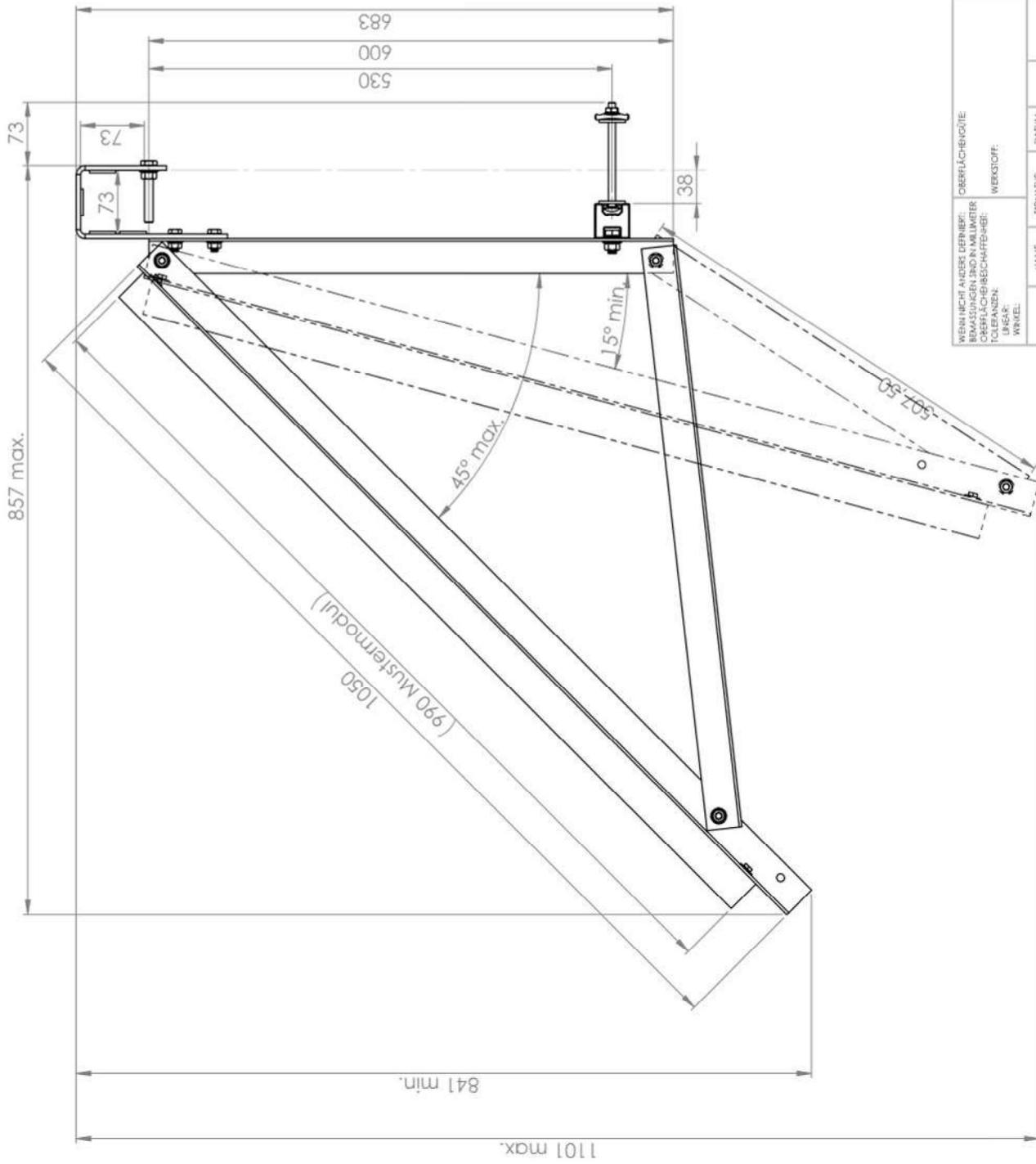


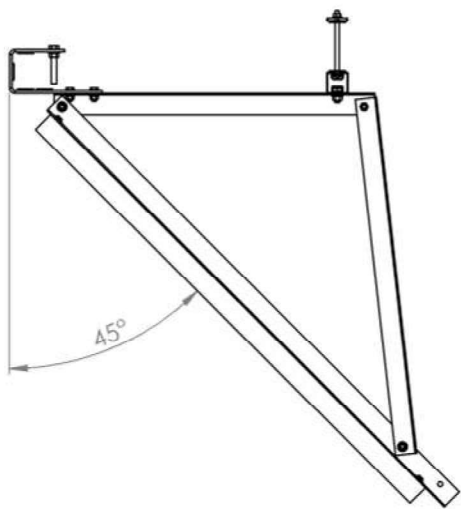
# Geländerständer



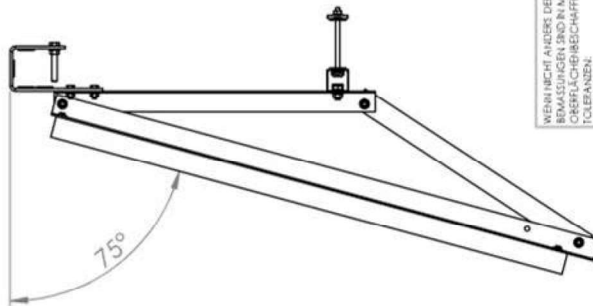
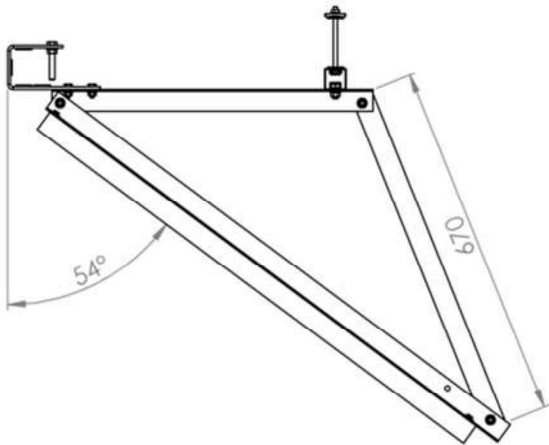
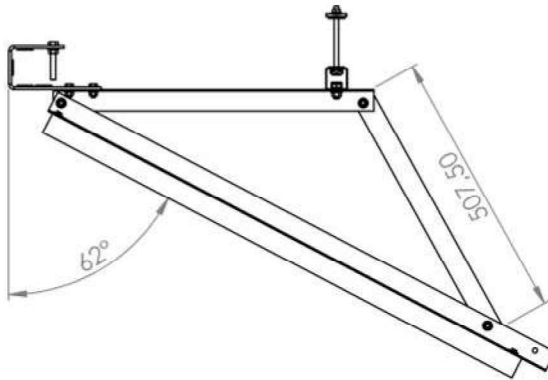


|   |       |                                |  |  |  |                           |          |
|---|-------|--------------------------------|--|--|--|---------------------------|----------|
| WENN NICHT ANDERS DERRIERT:<br>BEMASSUNGEN SIND IN MILLIMETER<br>OBERFLÄCHENBESCHAFTHEITEN:<br>GLEICHANZUGEN<br>WINKEL: |       | OBERFLÄCHENRÖTZE:<br>WEKSTOFF: |  | ENTGRATEN<br>UND SCHARFE<br>KANTEN<br>BESCHLEIEN |  | ZEICHNUNG NICHT SKALIEREN | ÄNDERUNG |
| NAME  |       | SIGNATUR                       |  | BENENNUNG:                                       |  | Systemübersicht           |          |
| GEZEICHNET  | DIGER |                                |  | GELÄNDERSTÄNDER V02                              |  |                           |          |
| GEPRÜFT   |       |                                |  | REINIGUNG:                                       |  |                           |          |
| GENEHMIGT   |       |                                |  | 2020.2298.1002                                   |  | A3                        |          |
| PRODUKTION  |       |                                |  | ZEICHNUNGSNR.                                    |  |                           |          |
| QUALITÄT  |       |                                |  | MASSSTAB: 1:5                                    |  | BLATT 2 VON 8             |          |
|   |       |                                |  | GEMÄSSE  |  |                           |          |

Stütze 01 - 670 mm



Stütze 02 - 507,5 mm



| WENN NICHT ANDERS DERRIET:<br>BEMASSUNGEN SIND IN MILLIMETER<br>OBERFLÄCHENBESCHAFTHEIT:<br>GLEICH AN DEN<br>WINKEL |          | OBERFLÄCHENGÜTE:<br>WEKSTOFF: |   | ENTGRATEN<br>UND SCHARFE<br>KANTEN<br>BESCHREIBEN |               | ZEICHNUNG NICHT SKALIEREN | ÄNDERUNG |
|---|----------|-------------------------------|---|---|---------------|---------------------------|----------|
| NAME  | SIGNATUR | DATUM                         | BENENNUNG:  |   |               |                           |          |
| GEZEHNET<br>DITRA   |          | 18.02.21                      | <b>Variantenübersicht</b><br><br><b>Geländerständer V02</b> |   |               |                           |          |
| GEPRÜFT   |          |                               |   |   |               |                           |          |
| GENEHMIGT   |          |                               |   |   |               |                           |          |
| PRODUKTION  |          |                               |   |   |               |                           |          |
| QUALITÄT  |          |                               |   |   |               |                           |          |
|   |          |                               | ZEICHNUNGSNR.   | 2020.2298.1003                                    | A3            |                           |          |
|   |          |                               | MASSSTAB: 1:5   |   | BLATT 3 VON 8 |                           |          |

Bei den Winkeleinstellungen 54°, 62° und 75° werden die Stützen außerhalb des Dreieckes montiert. Bei der 45° Winkelstellung wird die Stütze im Dreieck montiert.